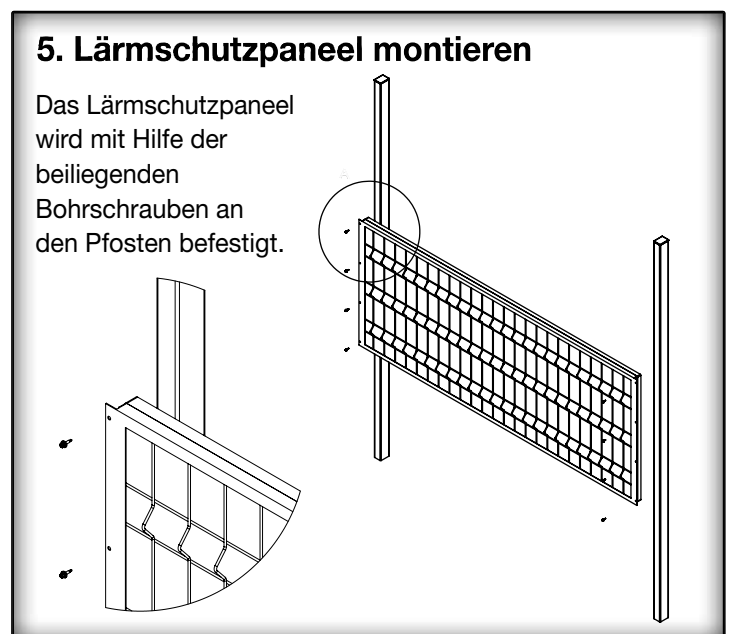
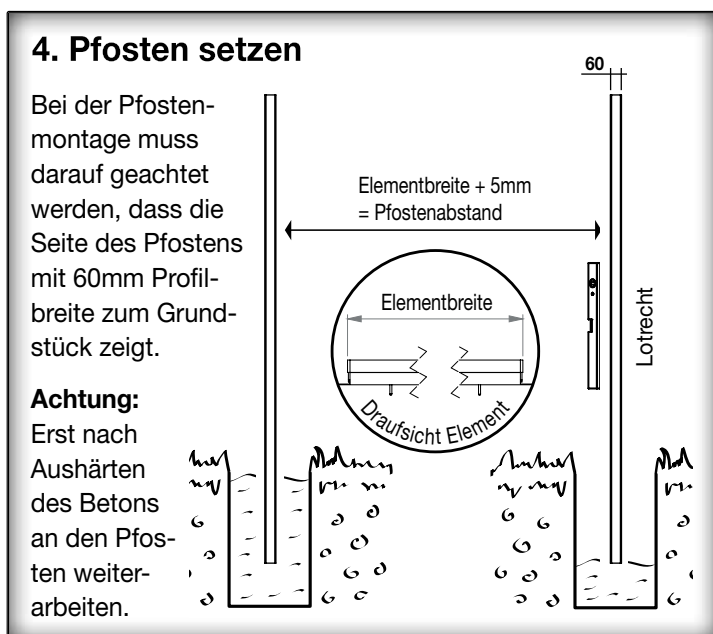
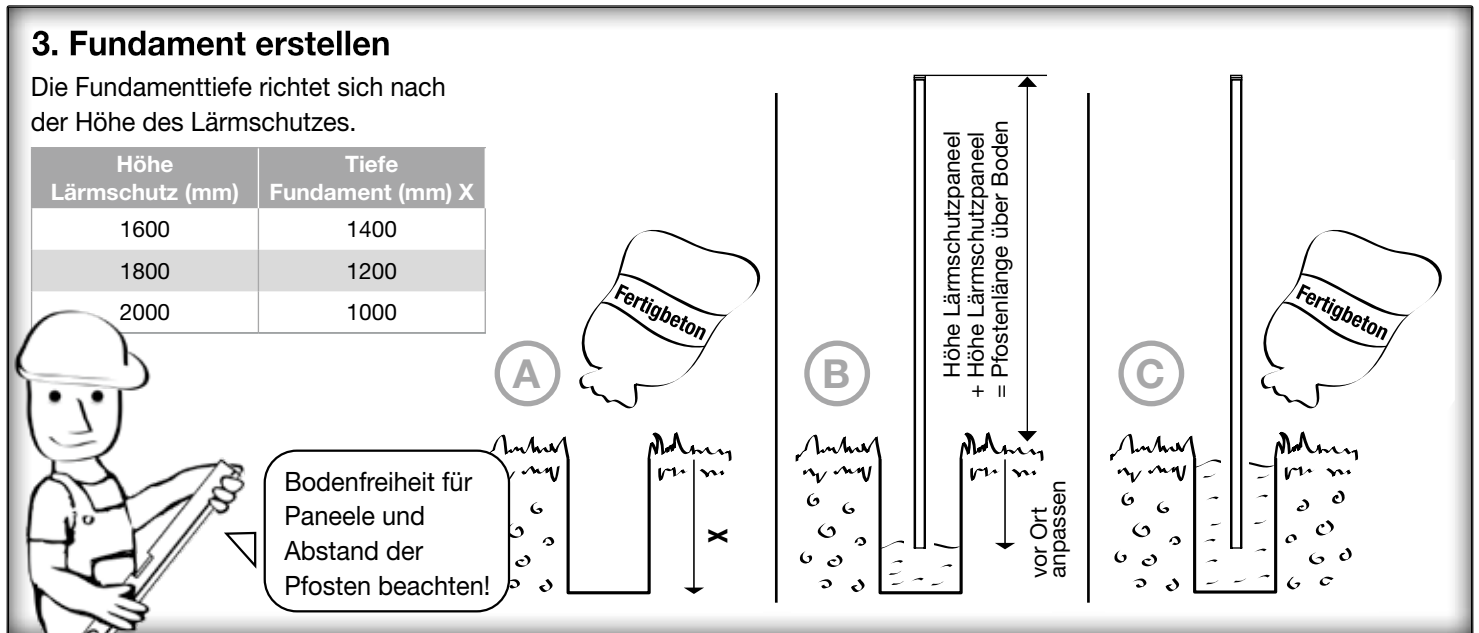
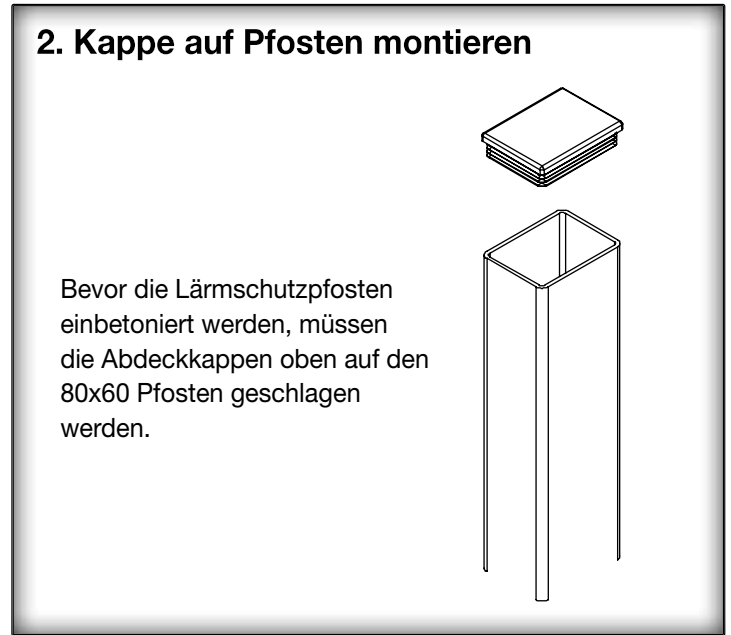
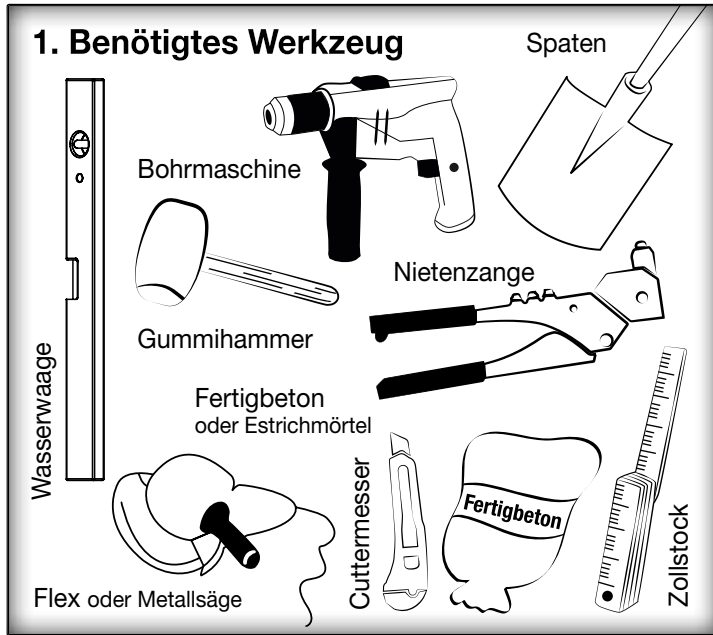


MONTAGE ANLEITUNG

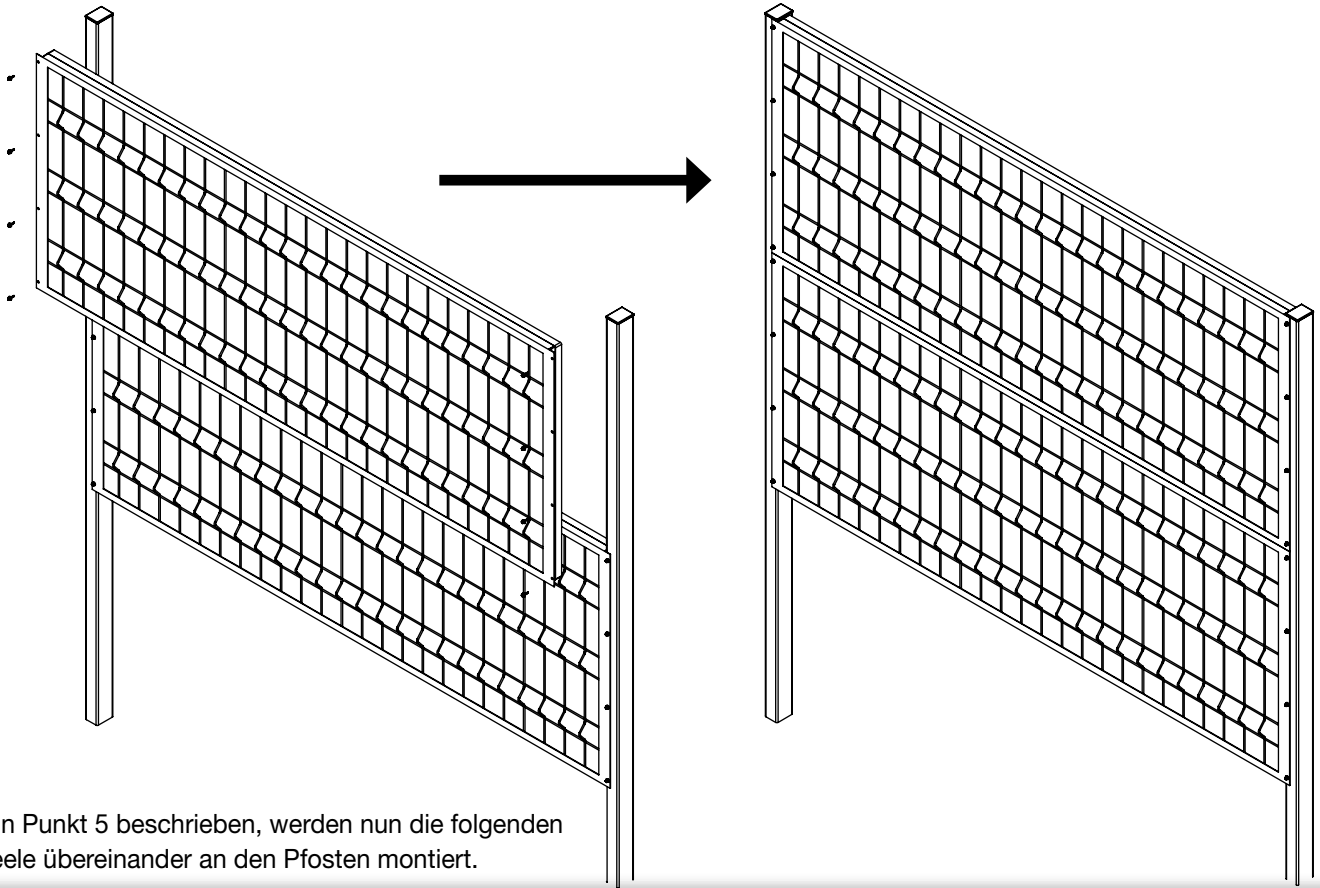
Lärm- & Schallschutz

► Lärmschutz eco

**BEI RÜCKFRAGEN ZUR
MONTAGE MELDEN SIE
SICH BITTE BEI IHREM
HÄNDLER.**



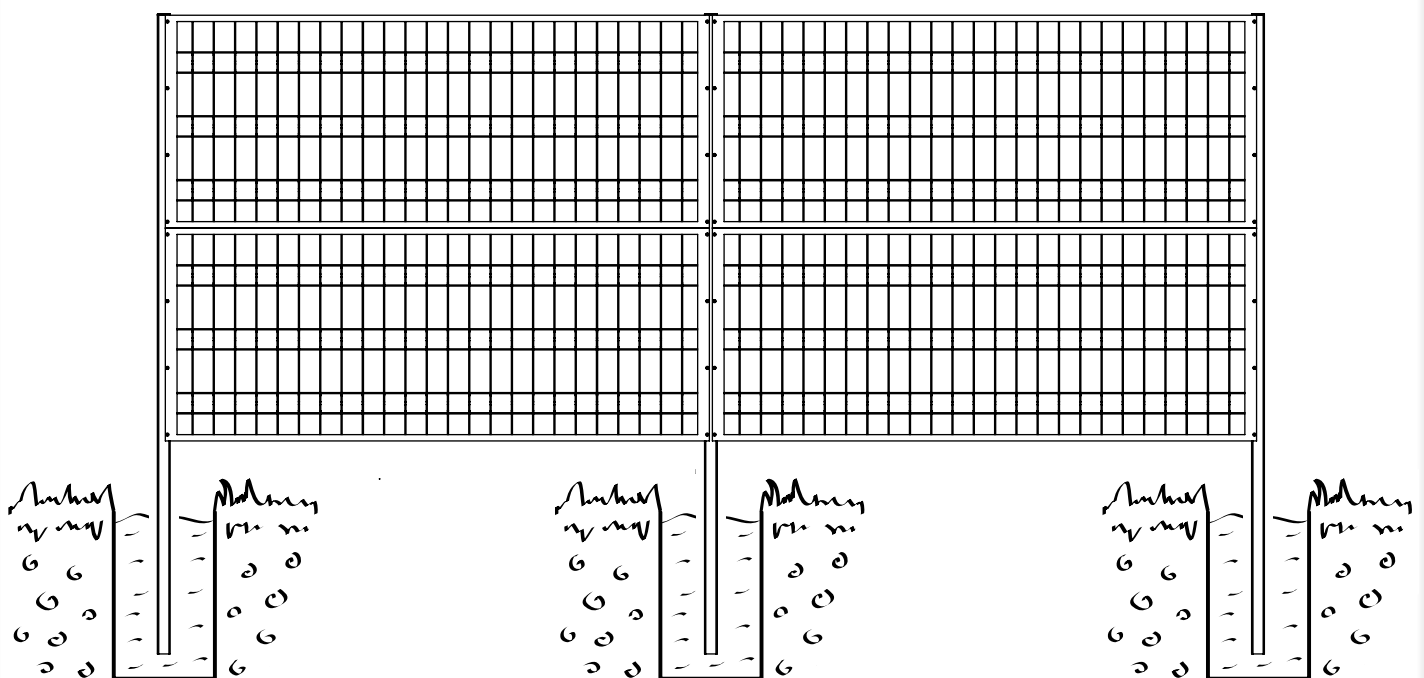
6. Weitere Lärmschutzpaneele montieren



Wie in Punkt 5 beschrieben, werden nun die folgenden Paneele übereinander an den Pfosten montiert.

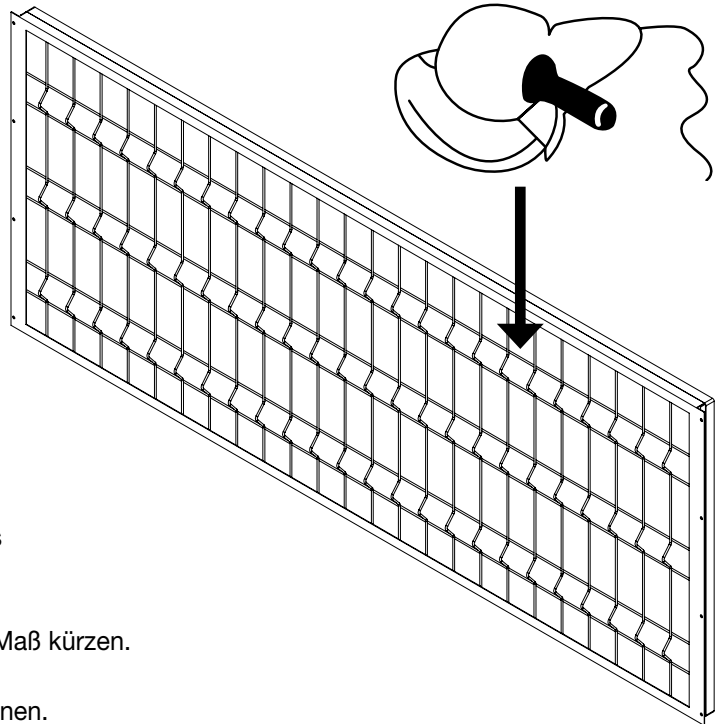
7. Lärmschutzwand erweitern

Wiederholen Sie die Schritte 1 bis 6 um die Lärmschutzwand zu erweitern.



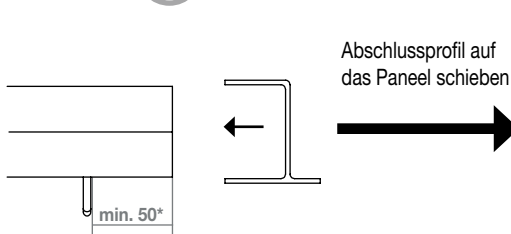
OPTIONAL: Lärmschutzpaneel einkürzen

Um ein Grundstück optimal mit dem Lärmschutz eco auszustatten, ist es unter Umständen nötig, dass ein Lärmschutzpaneel eingekürzt werden muss. Dies erfolgt bauseits vor Ort. Mit Hilfe eines Winkelschleifers kann das Element an der gewünschten Stelle zugeschnitten werden. Anschließend wird das Element mit einem Abschlussprofil verschlossen.



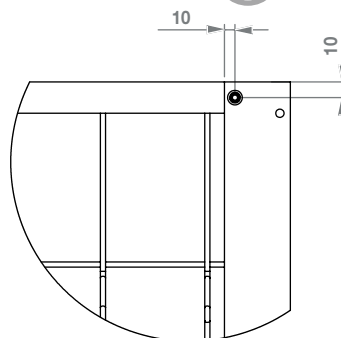
1. Das Lärmschutzpaneel auf gewünschte Länge messen und markieren.
Achtung! Hierbei Detail A beachten!
2. Den Rahmen des Lärmschutzpaneels vorsichtig mit einem Winkelschleifer durchtrennen.
Achtung! Die Mineralwolle ist bei Benutzung eines Winkelschleifers leicht entflammbar.
3. Die 3D Gitterstäbe mit einem Bolzenschneider auf Maß kürzen.
4. Die Mineralwolle mit einem Cuttermesser durchtrennen.
5. Zum Vernieten der beiden Rahmenteile werden 2 Bohrungen auf der Ober- und Unterseite des Rahmens von $\text{Ø } 4,1 \text{ mm}$ benötigt. Die Bohrungen sollten 2 cm von der Schnittkante entfernt sein. (Analog den Nieten des gelieferten Produktes)
6. Die mitgelieferten Aluminiumbleche zwischen den Rahmen und das Füllmaterial legen und zusammen mit dem Rahmen vernieten.
7. Die Abschlussstulpe über die Schnittkante führen, die vorhandene Bohrungen der Stulpe auf den Rahmen übertragen und das Abschlussprofil mit dem mitgelieferten Bohrschrauben am Paneel befestigen. Unter Beachtung Detail B | C.
8. Abschließend das gekürzte Paneel mit den selbstschneidenden Schrauben an die Lärmschutzpfosten befestigen. Unter Beachtung Detail D.

Detail (A)



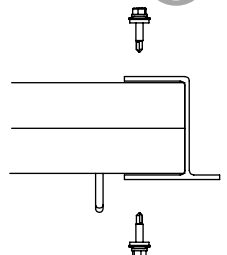
*Schnitt muss min. 50mm vor einem vorstehenden Senkrechtstab erfolgen.

Detail (B)



Mit den Bohrschrauben das Abschlussprofil an das Paneel befestigen

Detail (C)



Detail (D)

