

MONTAGE ANLEITUNG

Elektrischer Türöffner

**BEI RÜCKFRAGEN ZUR
MONTAGE MELDEN SIE
SICH BITTE BEI IHREM
HÄNDLER.**

1. Benötigtes Werkzeug

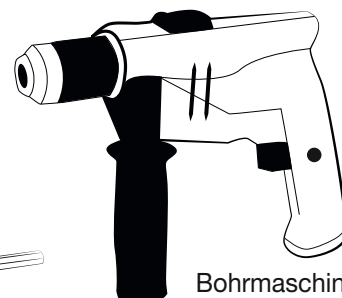


Wasserwaage

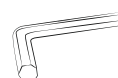


Gummihammer

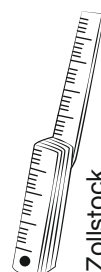
Schraubendreher,
Kreuz



Bohrmaschine



Außen-Sechskant-Schlüssel



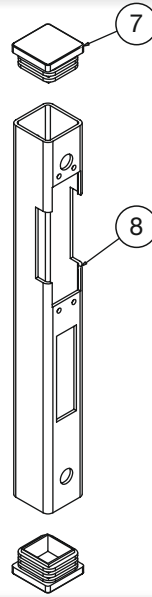
Zollstock

2. Kappen und Gummipuffer anbringen

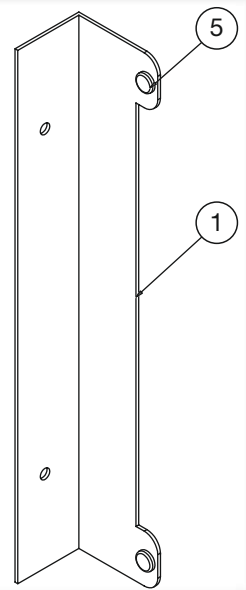


Bitte legen Sie vor der Montage die DIN Richtung fest (siehe Schritt 8).

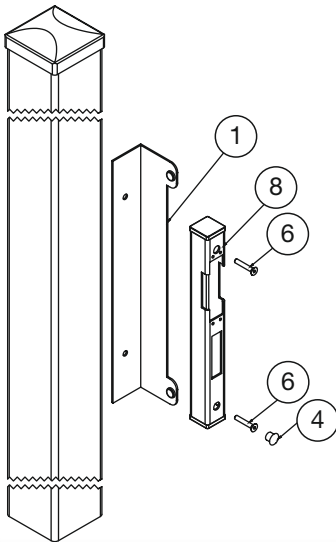
Zum Verschließen des Deckels (8) für den elektrischen Türöffner die Kappen (7) mit dem Gummihammer einschlagen.



Die Gummipuffer (5) in die vorgesehenen Löcher vom Anschlagblech (1) einsetzen.



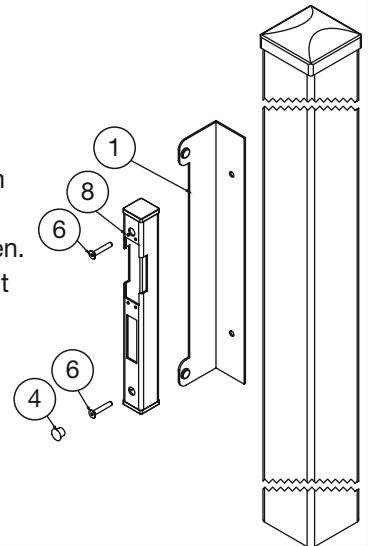
3.1 Zusammenbau Anschlag DIN Rechts



Den Deckel (8) mithilfe der Senkschrauben (6) an dem Anschlag (1) sowie dem Anschlagpfosten befestigen. Anschließend das Loch mit dem Blindstopfen (4) verschließen.

Die Position des Anschlages muss anhand der (Einbausituation) vor Ort angepasst werden.

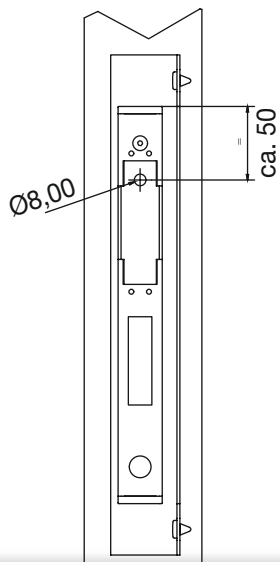
3.2 Zusammenbau Anschlag DIN Links



Den Deckel (8) mithilfe der Senkschrauben (6) an dem Anschlag (1) sowie dem Anschlagpfosten befestigen. Anschließend das Loch mit dem Blindstopfen (4) verschließen.

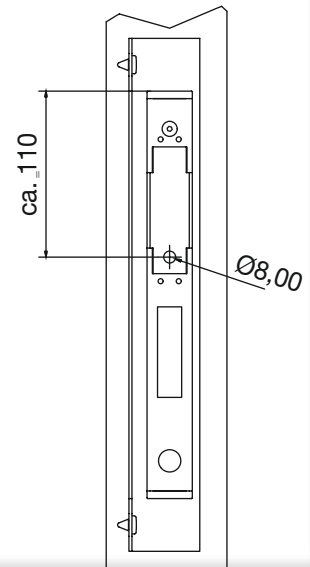
Die Position des Anschlages muss anhand der (Einbausituation) vor Ort angepasst werden.

4.1 Kabelzuführung bohren DIN Rechts



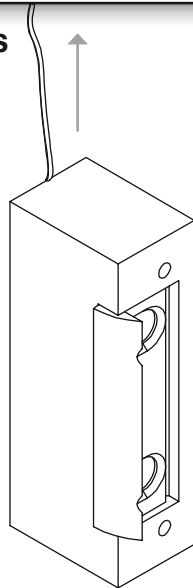
Mithilfe der Bohrmaschine ein Ø8 mm Loch für die Kabelzuführung des elektrischen Türöffners in den Deckel (8), Anschlag (1) und in den Anschlagpfosten bohren.

4.2 Kabelzuführung bohren DIN Links



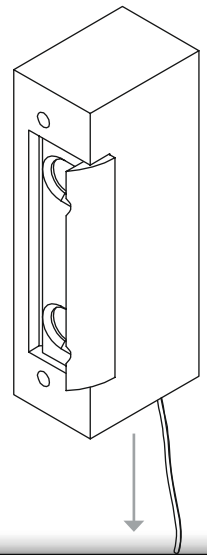
Mithilfe der Bohrmaschine ein Ø8 mm Loch für die Kabelzuführung des elektrischen Türöffners in den Deckel (8), Anschlag (1) und in den Anschlagpfosten bohren.

5.1 Einbausituation DIN Rechts



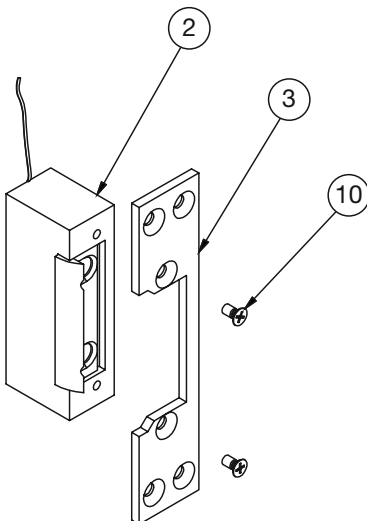
Bei der Toröffnungsrichtung DIN Rechts zeigt das Anschlusskabel des E-Öffners nach oben.

5.2 Einbausituation DIN Links



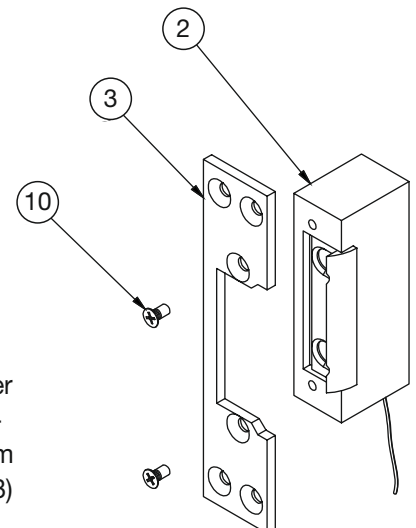
Bei der Toröffnungsrichtung DIN Links zeigt das Anschlusskabel des E-Öffners nach unten.

6.1 Montage DIN Rechts



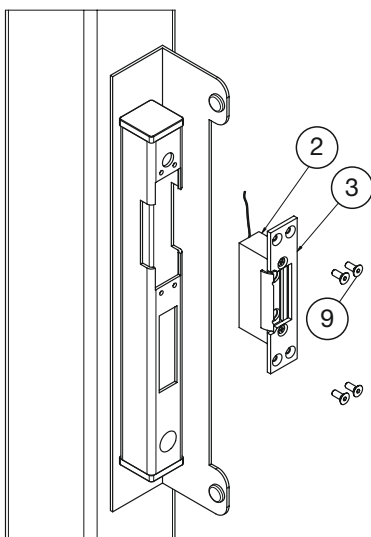
Elektrischen Türöffner (2) mithilfe der Senkschraube (10) an dem Befestigungsblech (3) anschrauben.

6.2 Montage DIN Links



Elektrischen Türöffner (2) mithilfe der Senkschraube (10) an dem Befestigungsblech (3) anschrauben.

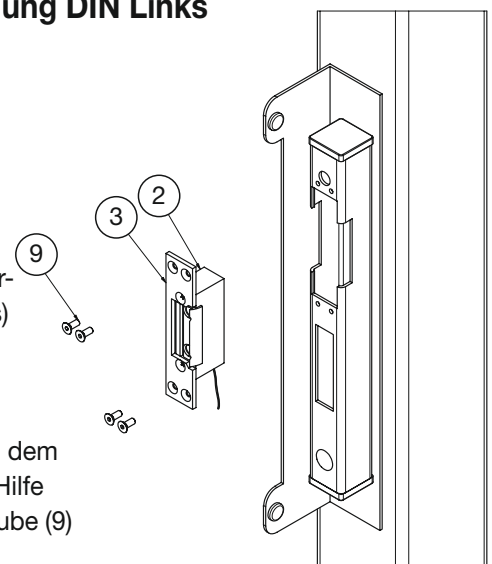
7.1 Befestigung DIN Rechts



Vor dem Einbau muss der Türöffner mit dem Steuerkabel (bauseits) installiert sein.

Elektrischen Türöffner (2) an dem Deckel (8) mit Hilfe der Senkschraube (9) befestigen.

7.2 Befestigung DIN Links

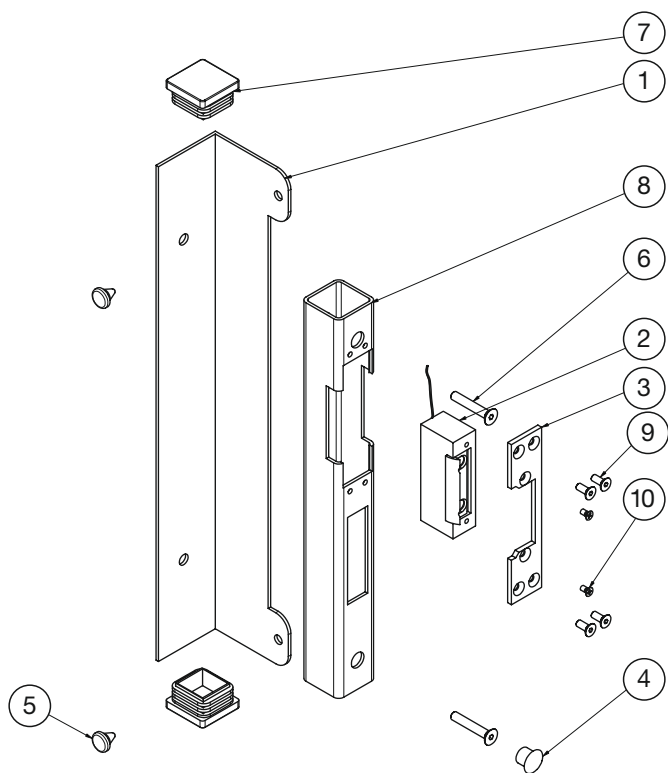


Vor dem Einbau muss der Türöffner mit dem Steuerkabel (bauseits) installiert sein.

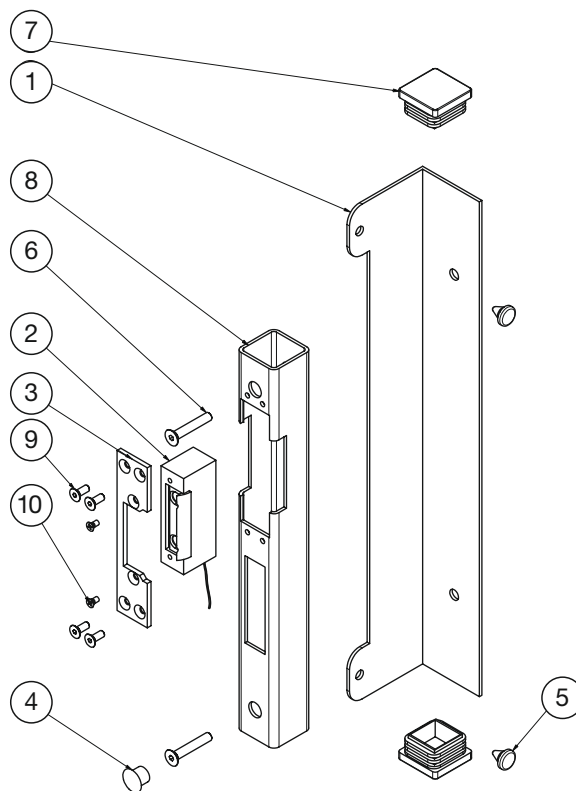
Elektrischen Türöffner (2) an dem Deckel (8) mit Hilfe der Senkschraube (9) befestigen.

8. Festlegung der Öffnungsrichtung

DIN Rechts



DIN Links



Zu beachten:

Die Bedieneinheit ist von dem Betreiber bereitzustellen, genau wie dessen Installation. Die Verkabelung des E-Öffners mit der Bedieneinheit erfolgt ebenso bauseits.

Zubehör:

- ZTVZKNAUFRD - Knauf (gekröpft) - drehbar auf Rosette
- ZTVZKNAUFRF - Knauf (gekröpft) - feststehend auf Rosette
- ZTVZKNAUFRDWS - Spaltwechselstift - Platte
- ZG104 - Türdrücker 2x Klinke aus ALU

Auf den Innenseiten finden Sie die Nummern passend zu der hier aufgeführten Stückliste.



Stückliste				
Nr.	Anzahl	Beschreibung	Bauteilnummer	Artikel-Nr.
1	1	Anschlag für elektronischen Türöffner		ZG106DE1FROH
2	1	elektrischer Türöffner	Eff Eff 118WE 10-24V	ZG106DETOE
3	1	Befestigungsblech für E-Öffner, 110 x 25 mm, verzinkt		ZG106E
4	1	Blindstopfen, 10 mm, schwarz, Schaft Ø10, Kopf Ø15,		ZVBZBLST
5	2	Gummipuffer für Anschlag, schwarz		ZGGPPLS
6	2	Senkkopf-Schraube	DIN 7991- M5 x 30	ZPESM5X30
7	2	Kappe - 30 x 30 KST - 9005, für Material t= 1,5 bis 2 mm, schwarz		ZPK030030KST
8	1	Deckel für elektronischen Türöffner		ZG106DDB
9	4	Senkkopf-Schraube	DIN 965 / A2 - M4 x 10	ZPESM4X10
10	2	Senkschraube	ISO 7046-1 - M3 x 6 - 4.8 - H	-