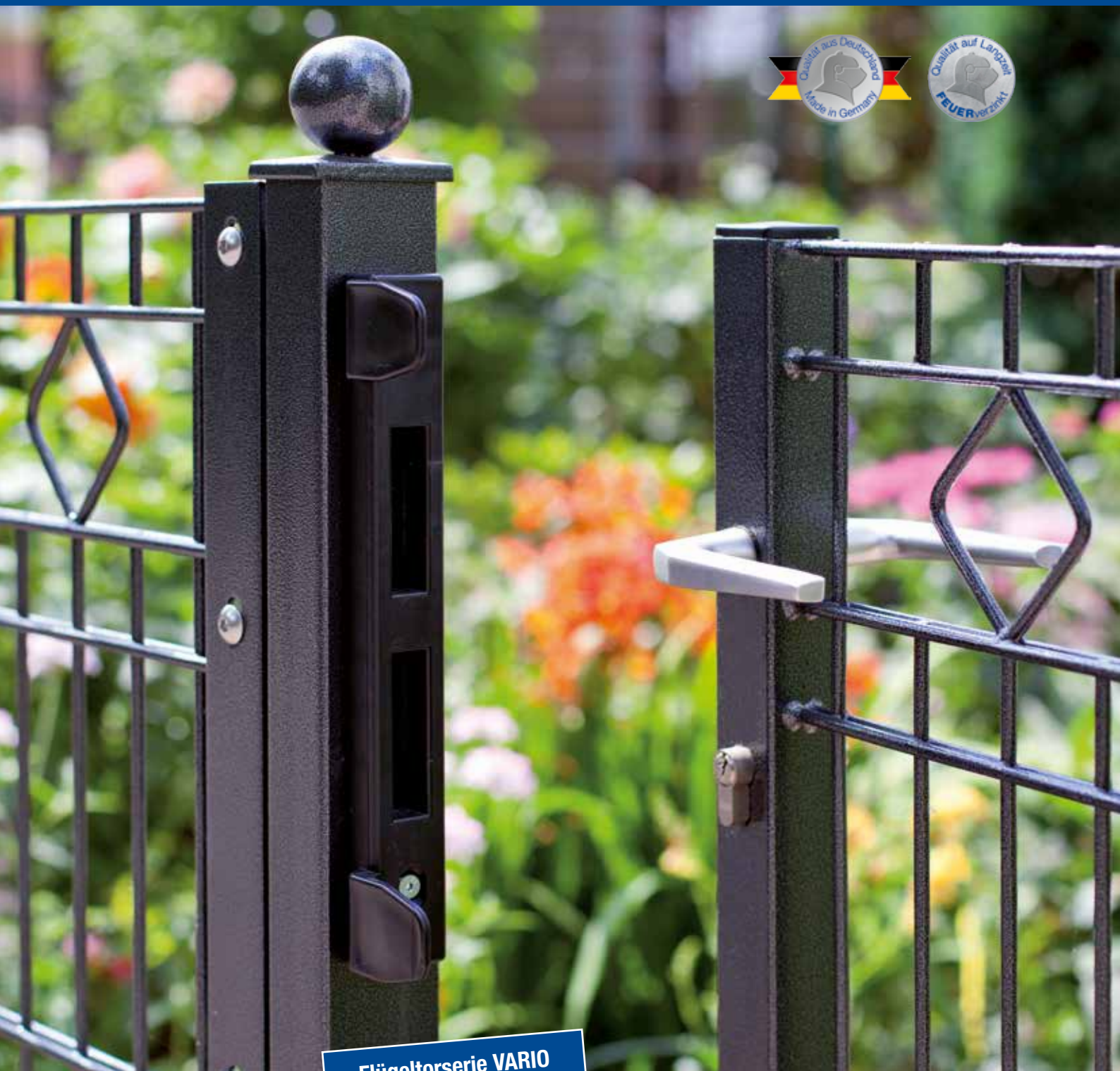




# Flügeltore - VARIO Residenzen



Flügeltorserie VARIO  
als Schmuck-Flügeltor!

## VARIO Residenzen

Passend zur Schmuckzaunserie Residenzen ist die Flügeltorserie VARIO mit den entsprechenden Schmuckelementen lieferbar.

Das modulare Rohrrahmentor VARIO ist als 1-, 2- oder 3-flügelige Variante erhältlich.





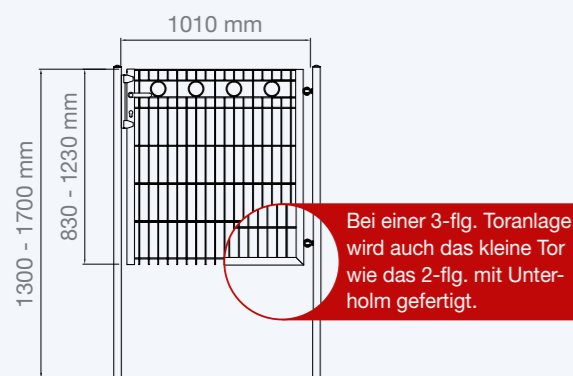


## VARIO Residenz ROM

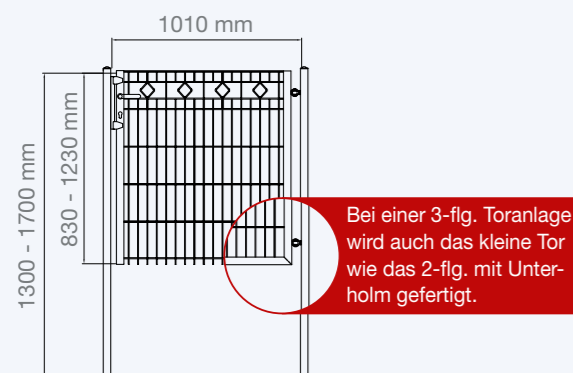
Das Modell ROM ist ein zeitlos elegantes Schmuck-Flügeltor mit Kreis-Ornamenten im obersten Segment und zusätzlich zwei weiteren waagerechten Drähten die die Schmuckornamente einfassen.

## Technische Zeichnungen

### ROM 1-flügelig



### BARCELONA 1-flügelig

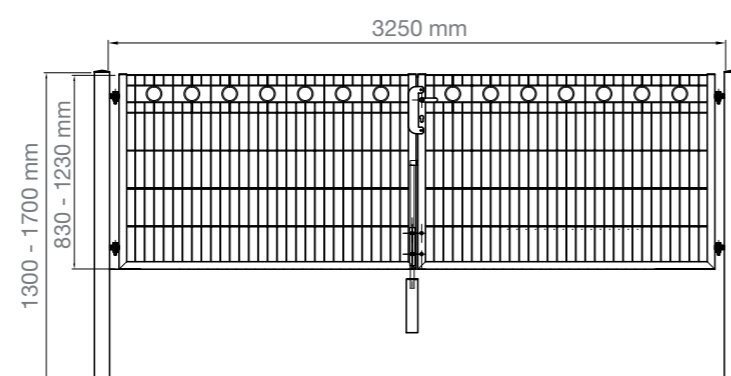


Alle Flügel Tore VARIO Residenzen sind auch 2-flügelig erhältlich!

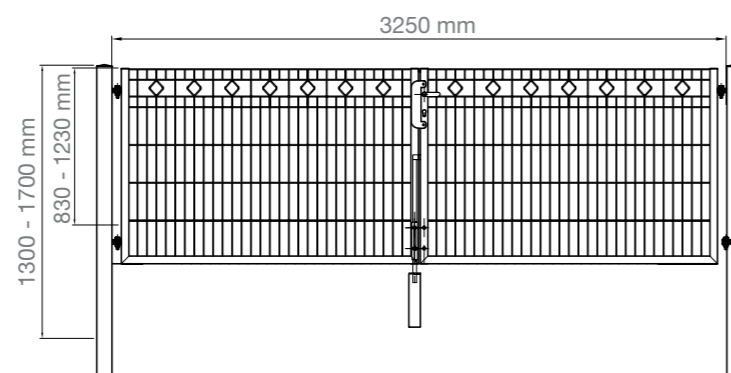
## VARIO Residenz BARCELONA

Das Modell BARCELONA ist ein modernes und gleichzeitig exklusives Schmuck-Flügeltor mit rautenförmigen Ornamenten im obersten Segment und zusätzlich zwei weiteren waagerechten Drähten die die Schmuckornamente einfassen.

### ROM 2-flügelig



### BARCELONA 2-flügelig



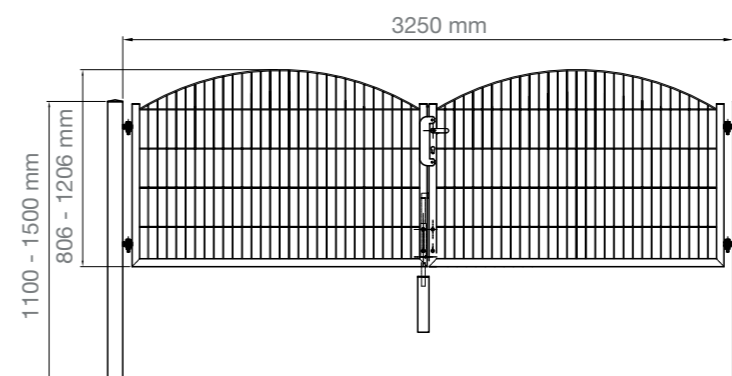
VARIO Residenzen sind in allen RAL-Farben erhältlich.



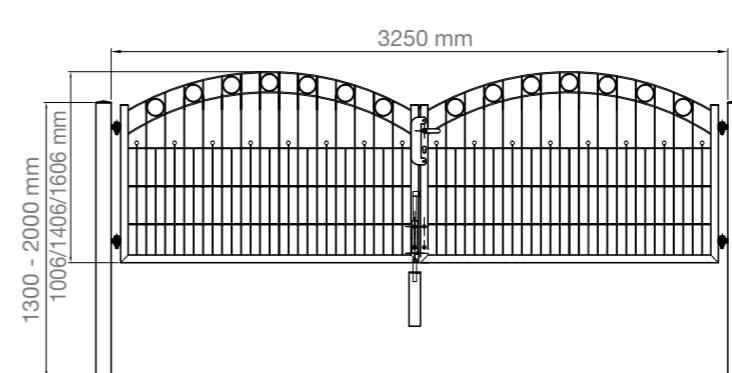
## VARIO Residenz SYDNEY/INNSBRUCK

Passend zu den Schmuckzaunmodellen SYDNEY (mit einem überlaufenden Bogen) und INNSBRUCK (mit drei ineinander verschachtelten Bögen) gibt es das passende VARIO SYDNEY/INNSBRUCK mit einem überlaufenden Bogen.

### SYDNEY/INNSBRUCK 2-flügelig



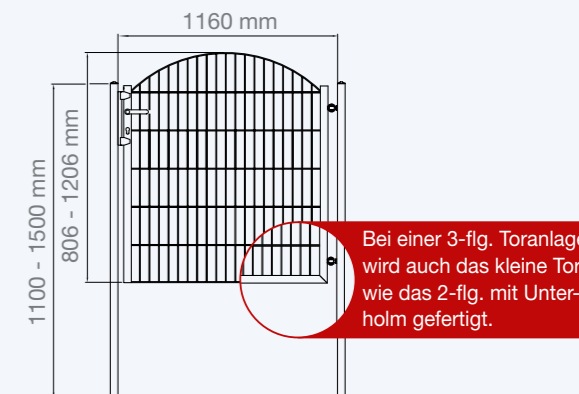
### WIEN 2-flügelig



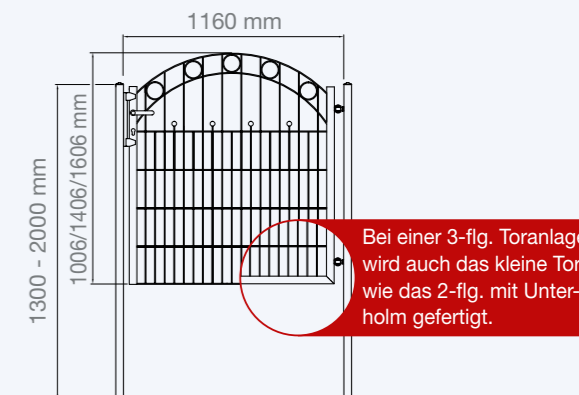
## VARIO Residenz WIEN

Das Schmuck-Flügeltor VARIO WIEN besticht durch ein außergewöhnliches Design in Form und Zierelementen. Der überlaufende Bogen ist im oberen Segment mit kreisrunden Ornamenten versehen. Im darunter liegendem geraden Torverlauf bilden Zierkugeln den Abschluss, die dem Tor eine ganz besondere Note geben.

### SYDNEY/INNSBRUCK 1-flügelig



### WIEN 1-flügelig



## Technische Daten

### ROM

Typ	Torhöhe (mm)	LW*** (mm)	Pfostenmaß (mm)	Pfostenlänge (mm)	Gewicht** (kg)	Artikelnummer	
						feuerverzinkt	f. & beschichtet
1-flügelig	830	1010	60/40	1300	28,53	ZGSRO1008	ZGSRO1008B
	1030			1500	30,69	ZGSRO1010	ZGSRO1010B
	1230			1700	34,42	ZGSRO1012	ZGSRO1012B
2-flügelig	830	3250	80/80	1300	60,41	ZGSRO3208	ZGSRO3208B
	1030			1500	69,63	ZGSRO3210	ZGSRO3210B
	1230			1700	78,32	ZGSRO3212	ZGSRO3212B

### BARCELONA

Typ	Torhöhe (mm)	LW*** (mm)	Pfostenmaß (mm)	Pfostenlänge (mm)	Gewicht** (kg)	Artikelnummer	
						feuerverzinkt	f. & beschichtet
1-flügelig	830	1010	60/40	1300	28,53	ZGSBA1008	ZGSBA1008B
	1030			1500	30,69	ZGSBA1010	ZGSBA1010B
	1230			1700	34,42	ZGSBA1012	ZGSBA1012B
2-flügelig	830	3250	80/80	1300	71,53	ZGSBA3208	ZGSBA3208B
	1030			1500	82,20	ZGSBA3210	ZGSBA3210B
	1230			1700	92,87	ZGSBA3212	ZGSBA3212B

### WIEN

Typ	Torhöhe (mm)	LW*** (mm)	Pfostenmaß (mm)	Pfostenlänge (mm)	Gewicht** (kg)	Artikelnummer	
						feuerverzinkt	f. & beschichtet
1-flügelig	1006	1160	60/40	1300	28,53	ZGSWI1110	ZGSWI1110B
	1406			1700	38,14	ZGSWI1114	ZGSWI1114B
	1606			2000	42,89	ZGSWI1116	ZGSWI1116B
2-flügelig	1006	3250	80/80	1300	70,13	ZGSWI3210	ZGSWI3210B
	1406			1700	90,56	ZGSWI3214	ZGSWI3214B
	1606			2000	100,77	ZGSWI3216	ZGSWI3216B

### SYDNEY/INNSBRUCK

Typ	Torhöhe (mm)	LW*** (mm)	Pfostenmaß (mm)	Pfostenlänge (mm)	Gewicht** (kg)	Artikelnummer	
						feuerverzinkt	f. & beschichtet
1-flügelig	806	1160	60/40	1100	27,48	ZGSIN1108	ZGSIN1108B
	1006			1300	29,19	ZGSIN1110	ZGSIN1110B
	1206			1500	33,87	ZGSIN1112	ZGSIN1112B
2-flügelig	806	3250	80/80	1100	59,68	ZGSSY3208	ZGSSY3208B
	1006			1300	69,13	ZGSSY3210	ZGSSY3210B
	1206			1500	78,56	ZGSSY3212	ZGSSY3212B

## Oberfläche/Farben



RAL 6005  
Moosgrün

RAL 7016  
Anthrazitgrau

Weitere Farben und Größen auf Anfrage.



Eine Marke der  
**AOS STAHL** GmbH & Co. KG  
E-Mail: [info@a1-zaundiscount.de](mailto:info@a1-zaundiscount.de)  
[www.a1-zaundiscount.de](http://www.a1-zaundiscount.de)

Zentrallager, Verwaltung und Ausstellung  
An der Knorr-Bremse 5 · 58300 Wetter (Ruhr)  
Telefon: 02335 9758-0 · Fax: 02335 9758-210

Weitere Standorte: 27283 Verden · 65556 Limburg/Elz · 09247 Chemnitz · 14542 Werder

\* nur am Standort in Wetter! \*\* auf Basis beschichtet \*\*\* LW = Lichte Weite