



# Gabionen - Säulen



## Gabionen

Säulen und Steinfüllungen der Gabionen-Zaunsysteme lassen sich individuell kombinieren - der Kreativität sind keine Grenzen gesetzt: ob solitär als Dekoration im Außenbereich, als Pfosten für Holzelemente, Doppelstab- oder Sichtschutzgitter oder in Verbindung mit zwei parallel laufenden Gittern als Steinwand.





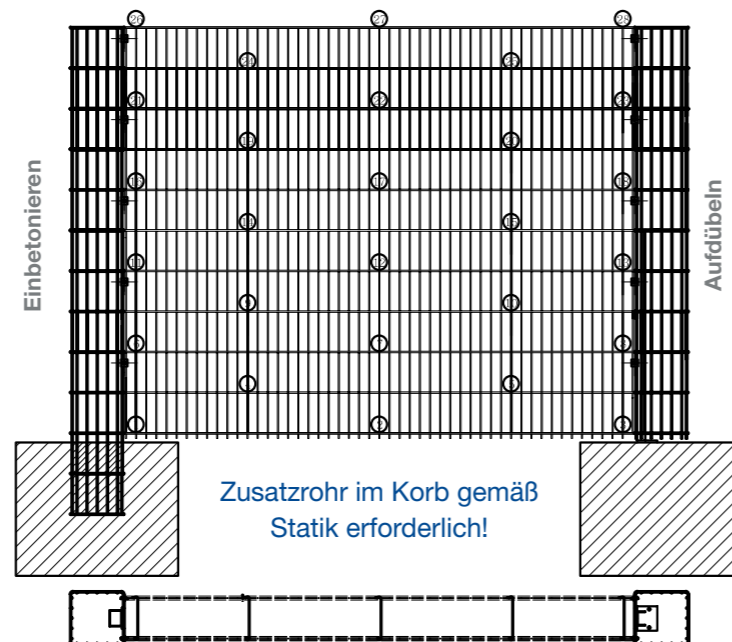
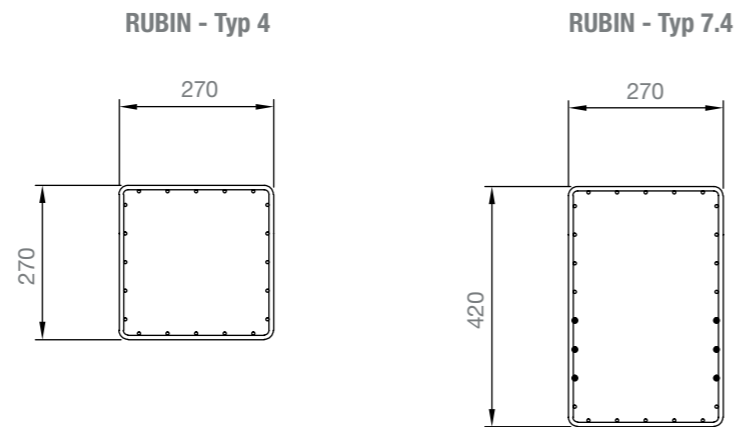
Das Modell Rubin bildet eine Vierecksform (Quadrat = Typ 4, Rechteck = Typ 7.4).



Das Modell Onyx bildet mit seinen sechs Ecken eine Wabenform.



### Technische Zeichnung



### Technische Daten

#### RUBIN - Typ 4

Säulenhöhe (mm)	Maschenweite (mm)	Drahtstärke		Gewicht (kg)	Artikelnummer
		waagrecht (mm)	senkrecht (mm)		feuerverzinkt
830	50/200	8	6	6,02	GRUQ2708
1030				7,47	GRUQ2710
1230				8,92	GRUQ2712
1430				10,38	GRUQ2714
1630				11,83	GRUQ2716
1830				13,28	GRUQ2718
2030				14,73	GRUQ2720
2230				15,60	GRUQ2722
2430				16,97	GRUQ2724

#### RUBIN - Typ 7.4

Säulenhöhe (mm)	Maschenweite (mm)	Drahtstärke		Gewicht (kg)	Artikelnummer
		waagrecht (mm)	senkrecht (mm)		feuerverzinkt
830	50/200	8	6	7,70	GRUR422708
1030				9,55	GRUR422710
1230				11,40	GRUR422712
1430				13,26	GRUR422714
1630				15,11	GRUR422716
1830				16,97	GRUR422718
2030				18,82	GRUR422720
2230				19,93	GRUR422722
2430				21,68	GRUR422724

#### ONYX

Säulenhöhe (mm)	Maschenweite (mm)	Drahtstärke		Gewicht (kg)	Artikelnummer
		waagrecht (mm)	senkrecht (mm)		feuerverzinkt
830	50/200	8	6	6,69	GONS2008
1030				8,30	GONS2010
1230				9,92	GONS2012
1430				11,53	GONS2014
1630				13,14	GONS2016
1830				14,75	GONS2018
2030				16,37	GONS2020
2230				17,33	GONS2022
2430				18,85	GONS2024

### Einsatzbeispiele

- zur Einfriedung des Grundstücks
- als Terrassen-Trennwand
- als Sicht- und Windschutz im Außenbereich
- als Carport-Umkleidung
- als Abgrenzung für Mülltonnenstellplätze
- architektonisch im Außen-/ Innenbereich

### Produktmerkmale

Die Gabionen-Zaunsysteme sind sehr beliebte architektonische Stilelemente. Sie glänzen durch ihre vielseitigen Einsatzmöglichkeiten und Designs. Jede Gabionen-Säule wird in einem Stück gewickelt und mit Schweißpunkten zwischen jedem waagerechten Draht unlösbar verschlossen.

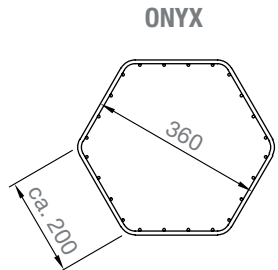
Eckverbinder, Art.-Nr.: ZDVE30...  
 Distanzhalter, Art.-Nr.: GZUBDISTK...

Unser Tipp:  
 Gabionen-Säulen  
 in Kombination mit  
 Sicht- & Windschutz

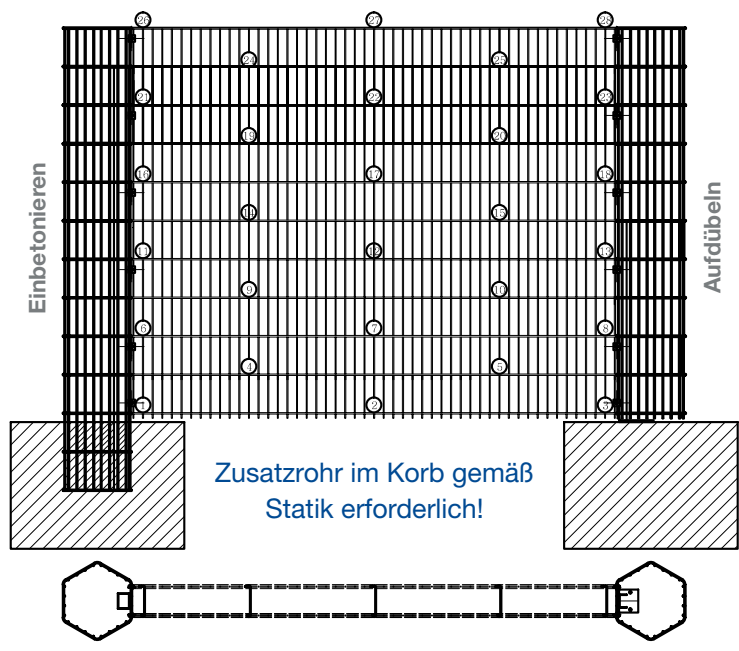


Zur idealen Verbindung der Doppelstabmatten MAX an die Gabionen-Säulen bietet sich das U-Profil an. Durch das U-Profil werden die Enden der Sichtschutzstreifen perfekt abgedeckt.

Technische Zeichnung



**STATIK GARANTIE**  
 Wir garantieren Ihnen  
 Statik bis 2,40 m Höhe



Oberfläche/Farben



Eine Beschichtung der Körbe in RAL-Farbtönen ist auf Anfrage umsetzbar.



Eine Marke der  
**AOS STAHL** GmbH & Co. KG  
 E-Mail: info@a1-zaundiscount.de  
 www.a1-zaundiscount.de

Zentrallager, Verwaltung und Ausstellung  
 An der Knorr-Bremse 5 · 58300 Wetter (Ruhr)  
 Telefon: 02335 9758-0 · Fax: 02335 9758-210

Weitere Standorte: 27283 Verden · 65556 Limburg/Elz · 09247 Chemnitz · 14542 Werder



Express-Versand  
**SCHNELL & GÜNSTIG**  
 STANDARD COLLI • 30 Kilo/80 Kilo



Abholung/Lieferung  
**LAGERVORRÄTIG**

\* nur am Standort in Wetter!